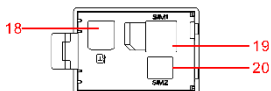
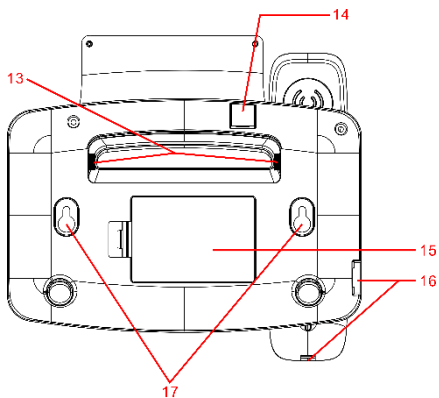
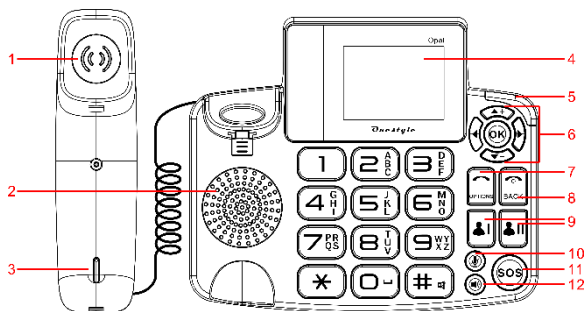


Opal
Wireless-Telefon

Bedienungsanleitung – Deutsch

Überblick über das Telefon



1-Mobilteil-Lautsprecher

2-Lautsprecher

3-Handteil-Mikrofon

4-LCD

5-Benachrichtigungs-LED-Licht

Rot blinkt: Der Akku wird aufgeladen

Rot ständig: Ladevorgang ist abgeschlossen

Grün blinkt: Eingehender Anruf (klingeln)

Grün ständig: Verpasster Anruf

Blau ständig: Ungelesene Nachrichten

6-Navigationstasten

7-Antwort / Options-Taste

8-Anruf beenden/ Zurück / Netzschalter

9-Direktwahl I und II Tasten

10-Mute-Taste

11-SOS-Taste (langes Drücken)

12-Freisprecheinrichtung, aber Tonne

13-Tischaufsteller

14-Ladebuchse

15-Batterieabdeckung

16-Telefonbuchse für Kabelanschluss

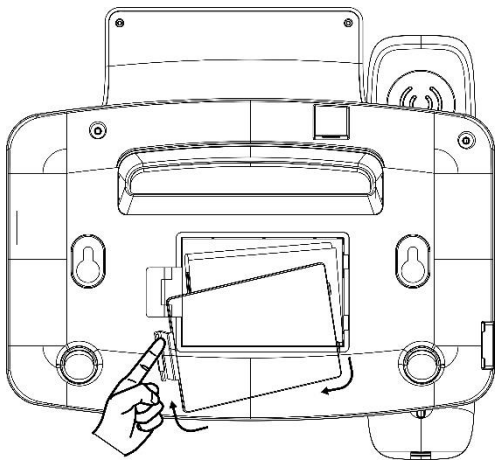
17-Öffnungen für Wandmontage

18-Speicherkarte

19-SIM-Karte 1

20-SIM-Karte 2

Erste Schritte



1. Entfernen Sie die Akkuabdeckung

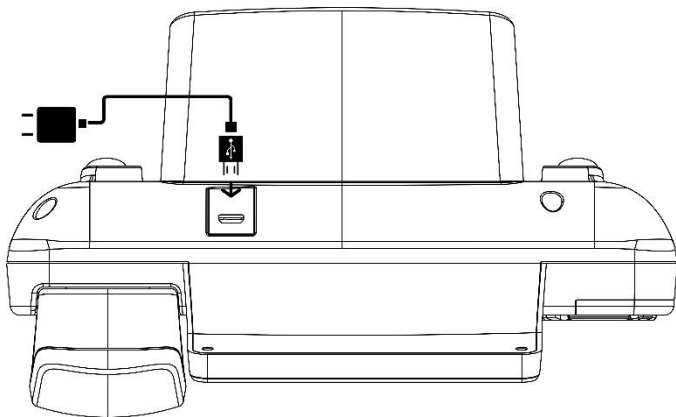
2. Legen Sie den Akku ordnungsgemäß ein

EIN-/AUSSCHALTEN



1. Zum EINSCHALTEN die Taste 3 Sekunden lang drücken.
2. Zum AUSSCHALTEN die Taste erneut für 3 Sekunden drücken, die Anzeige POWER OFF mit der OK-Taste bestätigen.

Akku aufladen

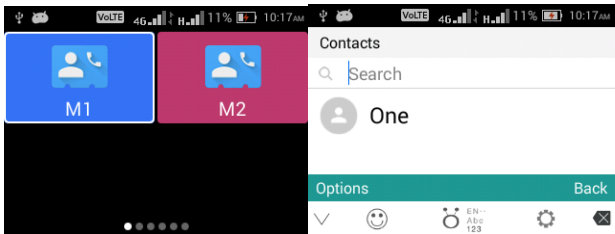


1. Das Ladegerät mit der Ladebuchse am Telefon, wie abgebildet, verbinden.

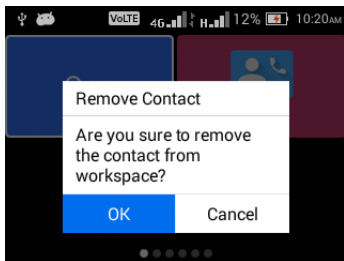
Direktwahl

Sie können die zwei Direktwahlkosten belegen, um die Kontaktaufnahme mit Ihren häufigsten oder regelmäßigsten Kontakten zu erleichtern.

1. Um eine Direktwahl einzurichten, drücken Sie auf dem Startbildschirm die linke Navigationstaste. Drücken Sie die Taste OK, um die Kontaktliste zu öffnen, wählen Sie den gewünschten Kontakt aus, und drücken Sie zum Hinzufügen die Taste OK.



2. Um Rufnummer einer Direktwahl zu löschen, wählen Sie die Direktwahl aus und drücken Sie lange die Taste OK und bestätigen Sie dann den Kontakt zu entfernen.

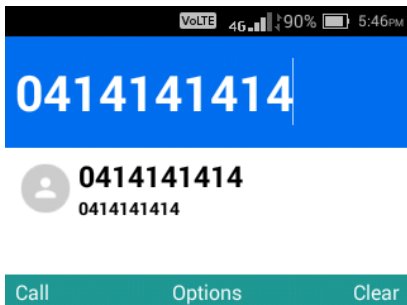


3. Um eine Rufnummer der Direktwahl anzurufen wählen Sie die Taste I oder II auf der Tastatur aus. Der Kontakt wird direkt angewählt.

4. Sie können auch die linke Navigationstaste drücken und den entsprechenden Kontakt auswählen und die OK Taste drücken.

Rufnummer eingeben

1. Drücken Sie die grüne Taste oder geben Sie einfach eine Telefonnummer ein, um eine Rufnummer anzurufen.




2. Wenn Sie einen Kontakt aus dem Menü Kontakte aus, klicken Sie auf OK, um diesen Kontakt zu bestätigen, und klicken Sie dann auf OK, um zu wählen.

AUFRUFFUNKTIONEN



- *Anrufweiterleitung. Stellen Sie sicher, dass Ihre Sim-Karte diese Funktion unterstützt. Drücken Sie*

während des Anrufs die  *Taste und geben dann die Rufnummer ein auf die Sie das Gespräch umleiten möchten.*



Speaker *Lautsprecher. Drücken Sie die Lautsprecher -Taste für den Freisprechmodus.*



Meeting mode *Telefonkonferenz. Stellen Sie sicher, dass Ihre Sim-Karte diese Funktion unterstützt, Es ist möglich, während eines Anrufs auf einen weiteren Anruf zuzugreifen oder einen weiteren Anruf zu tätigen, um gleichzeitig mit drei Parteien zu kommunizieren.*



Mute function *Stummtaste. Während des Anrufs können Sie Ihre Stimme stummschalten, indem Sie diese Taste drücken.*

HINZUFÜGEN VON KONTAKTEN

Gehen Sie zum Menü KONTAKTE.

Drücken Sie die Taste OK, und drücken Sie dann die GRÜNE Taste.

Wählen Sie Kontakt hinzufügen aus, und drücken Sie dann die Taste OK.

Wählen Sie Zu Telefon hinzufügen oder Zur Sim-Karte hinzufügen. Drücken Sie OK.

Geben Sie Name und Telefonnummer ein.

Drücken Sie nach Eingabe der Nummer die Taste wählen. Gehen Sie auf Speichern und Drücken Sie OK.

Wenn Sie möchten, können Sie den Kontakten auch andere Informationen der Person hinzufügen, z. B. eine andere Telefonnummer und E-Mail-Adresse.

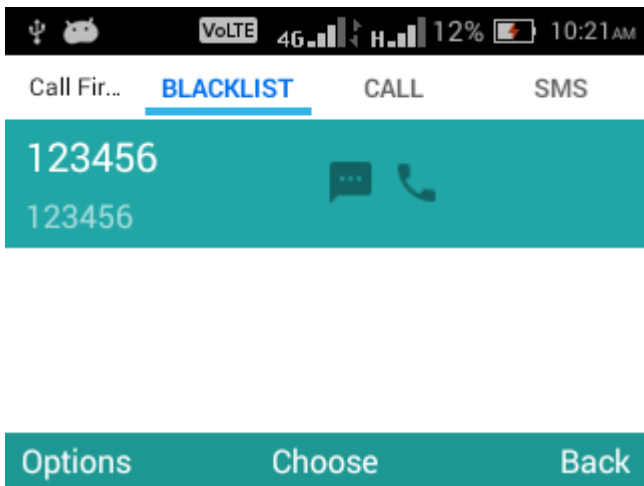
Hinweis: Sie können eine Zahl oder einen Text ändern, indem Sie die Taste # drücken.

Hinweis: Wenn Sie + 358 eingeben möchten die Taste

"", länger gedrückt halten dann können Sie + sehen.*

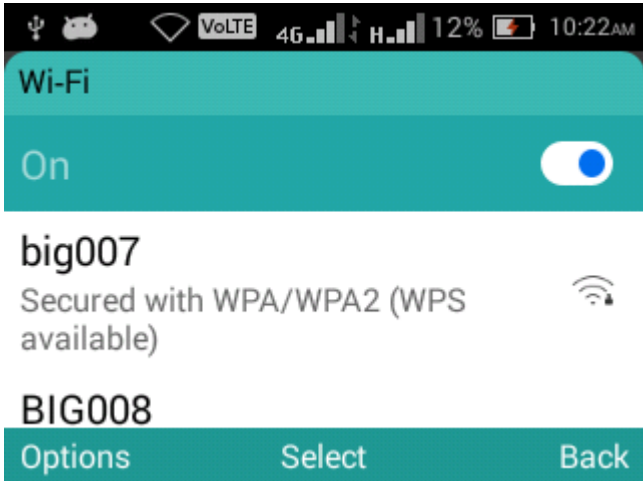
Black-Liste

Um auf die Blacklist zuzugreifen, klicken Sie auf Tools-Call Fire Wall-BLACKLIST, Sie können die Telefonnummern hinzufügen, so dass diese Nummer blockiert ist und Sie nicht anrufen oder Nachrichten erhalten oder senden können.



Sie können auch eine Telefonnummer aus der Anrufliste zur Blacklist hinzufügen / löschen. Wählen Sie eine Telefonnummer und die Option Add to blacklist aus.

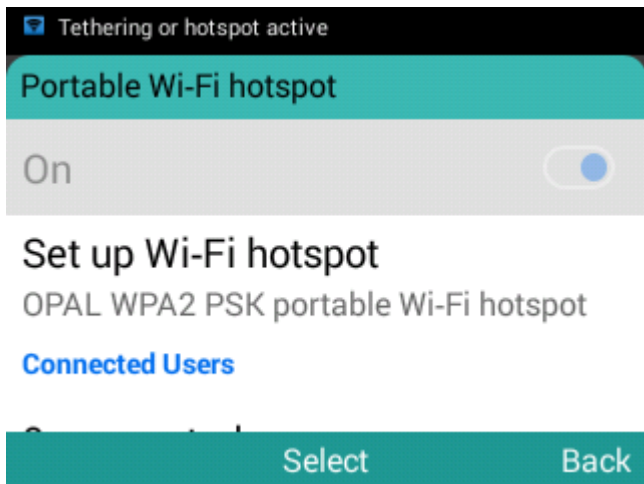
WIFI VERBINDEN



- 1. Wählen Sie Einstellung und wählen Sie WIFI aus und drücken Sie OK*
- 2. Wählen Sie den gewünschten WLAN-Netzwerk und geben Sie dann das Passwort ein.*
- 3. Das WIFI-Icon erscheint auf dem Display und bestätigt die Verbindung mit der Meldung WLAN-VERBINDUNG ERFOLGREICH.*

Hinweis: Wählen Sie während der Eingabe entweder BUCHSTABE und ZAHL durch Drücken der Taste "#" und Dann Sie BUCHSTABE oder ZAHL im Display.

WLAN-HOTSPOT-EINSTELLUNG



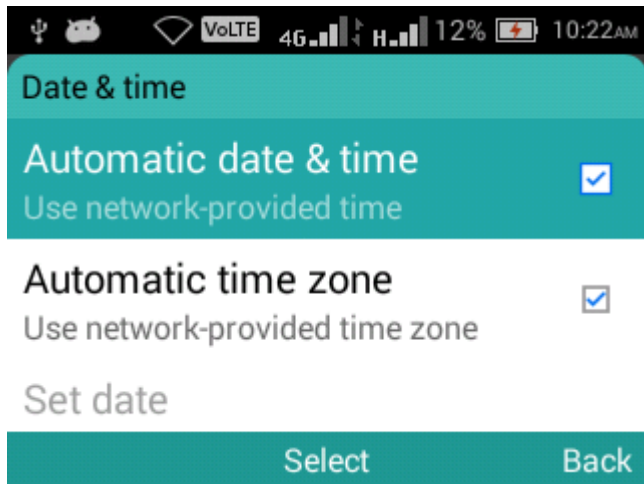
- 1. Drücken Sie "mehr" aus den Einstellungen.*
- 2. Drücken Sie Tethering & Portable Hotspot*
- 3. Drücken Sie Portable Hotspot und schalten Sie es auf "ON" (Standard ist "OFF")*
- 4. Der Name ist "Opal" und Passwort, als Standarteinstellung, ist 1234567890*

Das Telefon ist nun bereit für WIFI HOTSPOT.

Beachten Sie, dass durch Drücken von WIFI KEY HOTSPOT WIFI aktiviert wird, drücken Sie erneut schaltet es sich AUS.

Wenn WIFI Blue ICON HOTSPOT aktiviert ist, sehen Sie oben links auf dem Display das WIFI ICON auf der oberen linken Seite der LCD-Anzeige.

DATUMS- UND UHRZEITEINSTELLUNG

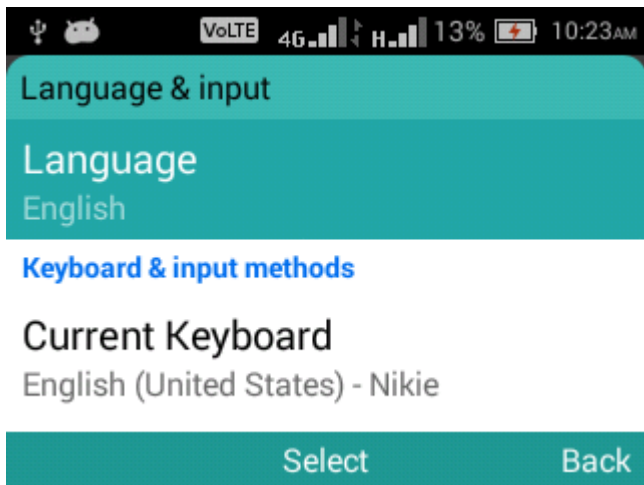


1. Gehen Sie zu den Einstellungen, drücken Sie OK um Datum und Uhrzeit auswählen

Normalerweise stellt die SIM-Karten-Zeitzone automatisch die UHRZEIT und das DATUM ein.

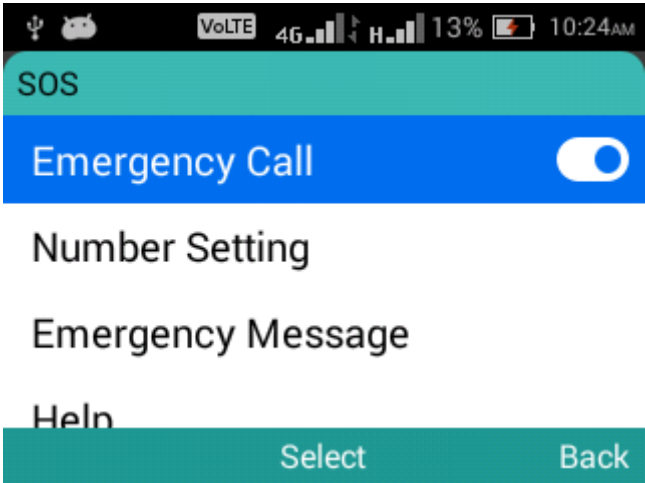
Falls Sie Datum und Uhrzeit Manuell festgelegt wollen Deaktivieren Sie die automatische Zeitzone.

SPRACHEINSTELLUNG



- 1. Gehen Sie zu EINSTELLUNG, drücken Sie OK.*
- 2. Wählen Sie LANGUAGE & INPUT, drücken Sie OK*
- 3. Sie können die gewünschte Sprache auswählen und zur Bestätigung die Taste OK drücken.*

SOS-EINSTELLUNG



1. Gehen Sie zur SOS-Taste, drücken Sie OK.

2. Notruf ist als Standard auf AUS geschaltet, drücken Sie auf AN.

Wählen Sie Nummerneinstellung, um die Notrufnummer festzulegen (Sie können 1 - 5 Nummern einstellen)

3. Beispiel: Stellen Sie 53488475 ein, drücken Sie die Taste OK, drücken Sie dann die Taste wählen undl Optionen und drücken Sie die Taste OK, um zu speichern.

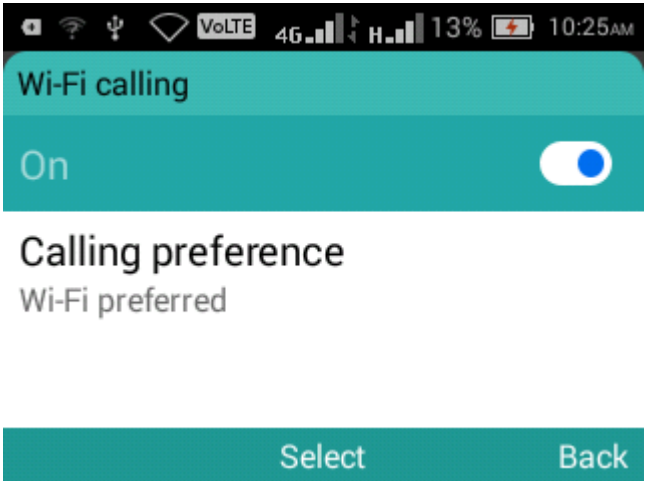
4. Um die SOS-Nummer anzurufen drücken Sie einfach die SOS-Taste und danach die OK-TASTE. Nun hören Sie einen Signalton und das Telefon ruft die Nummer an. Wenn Sie mehrere Nummern eingegeben haben (bis zu 5), werden alle Nummern aufgerufen. Nach dem Anruf wird Ihre Notfallnachricht gesendet.

5. Wählen Sie Notfallnachricht, um SOS-Nachricht zu bearbeiten, dann können Sie die Wortnachricht ändern und die OK Taste zum Speichern drücken.

Wählen Sie das Hilfe-Menü um eine detaillierte Einführung in die Verwendung der SOS-Taste zu erhalten.

HINWEIS: Die SOS-Taste so lange drücken bis Sie einen Signalton hören.

Wifi ANRUFEN



- 1. Gehen Sie und drücken Sie VoWIFI ICON, danach drücken Sie OK.*
- 2. WIFI ist al Standard auf AUS.*
- 3. Aktivieren Sie es, indem Sie AN drücken*
- 4. Nun müssen Sie Anruf Präferenz auswählen*
 - a. Wifi*
 - oder*
 - b. Sim-Karte bevorzugt*
- 5. Sie können damit auswählen ob die Anrufe, die Sie tätigen mit WIFI oder der Sim-Karte getätigt werden.*

EU-Konformitätserklärung

CORN Technology GmbH, erklärt, dass das Produkt Onestyle Opal den folgenden Richtlinien entspricht: Funkanlagenrichtlinie (RED) 2014/53/EU, RoHS-Richtlinie 2011/65/EU und Änderung der Delegierten Richtlinie (EU) 2015/863 der Kommission.

Der vollständige Text der EU-Konformitätserklärung ist unter folgender Internetadresse abrufbar:

www.corn-technology.com

Hergestellt und vertrieben von:

Corn Technology Germany GmbH

Beyerbachstr.8

D-65830 Kriftel

Tel: +49 (0) 6192-9623190

Richtige Entsorgung

Diese Kennzeichnung auf dem Produkt, Zubehör weist darauf hin, dass das Produkt und Zubehör nicht zusammen mit Haushaltsgegenständen entsorgt werden dürfen.



Copyright © 2023 Corn Technology Germany GmbH